

# 第5回池高CUP中学生バレーボール大会 予選グループ戦

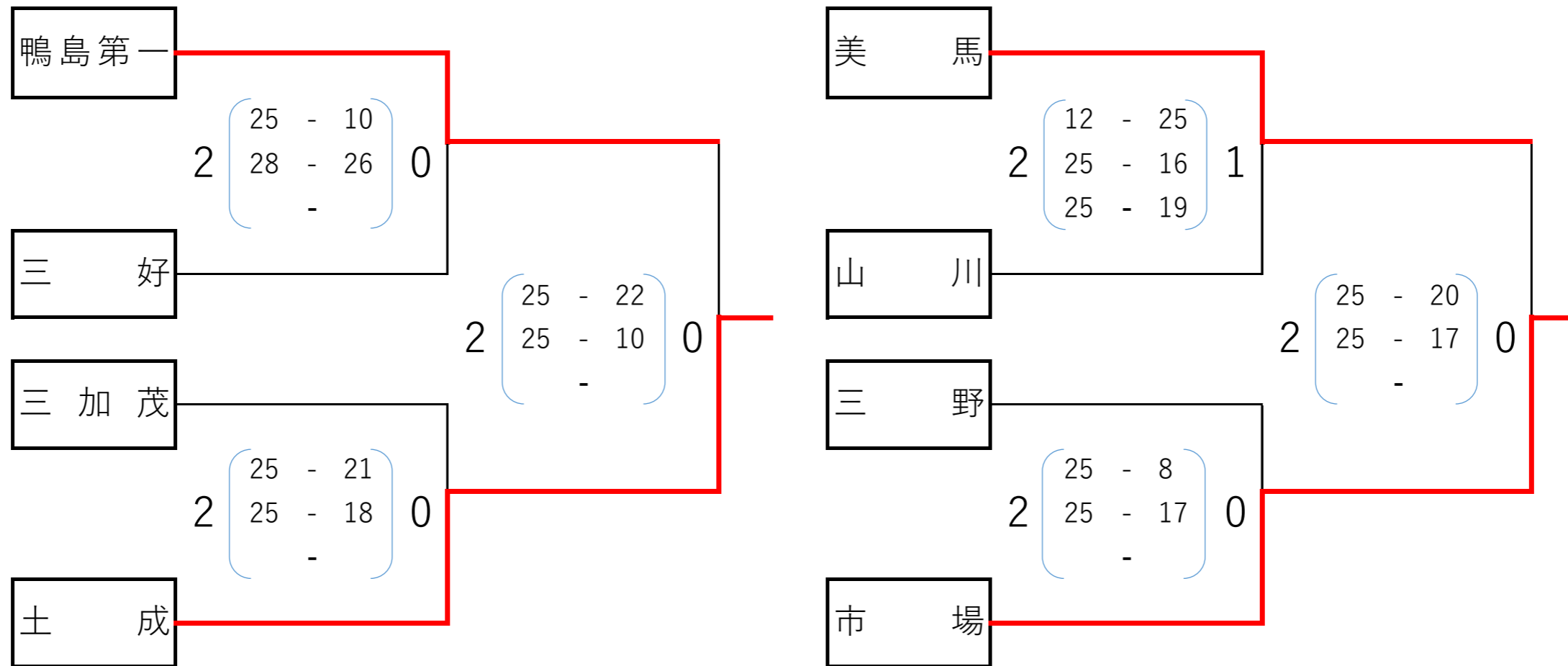
## A グループ

	三野	三加茂	美馬	吉野	鴨島第一	勝敗	セット率	得点率	順位
三野	-	0 (14-25, 6-25, -)	2 (21-25, 28-26, 3-15)	2 (20-25, 25-7, 15-12)	1 (11-25, 10-25, -)	1勝3敗	0.429	0.729	4
三加茂	2 (25-14, 25-6, -)	-	2 (25-11, 25-19, -)	2 (25-12, 25-15, -)	0 (17-25, 18-25, -)	3勝1敗	3	1.457	2
美馬	2 (25-21, 26-28, 15-3)	0 (11-25, 19-25, -)	-	2 (25-10, 25-19, -)	0 (20-25, 15-25, -)	2勝2敗	0.8	1	3
吉野	1 (25-20, 7-25, 12-15)	0 (12-25, 15-25, -)	2 (10-25, 19-25, -)	-	0 (20-25, 15-25, -)	4敗	0.125	0.643	5
鴨島第一	2 (25-11, 25-10, -)	2 (25-17, 25-18, -)	2 (25-14, 25-10, -)	2 (25-20, 25-15, -)	-	4勝	MAX	1.739	1

## B グループ

	池田・山城	三好	脇町	市場	土成	成山	川	勝敗	セット率	得点率	順位
池田・山城	-	0 (9-25, 15-25, -)	2 (20-25, 25-21, 5-15)	2 (12-25, 20-25, -)	2 (7-25, 8-25, -)	2 (19-25, 24-26, -)	2	5敗	0.1	0.626	6
三好	2 (25-9, 25-15, -)	-	2 (25-5, 25-10, -)	2 (14-25, 25-19, 15-11)	1 (21-25, 9-25, -)	2 (25-11, 25-15, -)	0	4勝1敗	2.667	1.376	2
脇町	2 (25-20, 21-25, 15-5)	0 (5-25, 10-25, -)	-	2 (15-25, 15-25, -)	2 (7-25, 16-25, -)	2 (25-16, 23-25, 18-20)	2	1勝4敗	0.333	0.747	5
市場	2 (25-12, 25-20, -)	1 (25-14, 19-25, 11-15)	2 (25-15, 25-15, -)	-	0 (14-25, 15-25, -)	2 (25-12, 25-10, -)	0	3勝2敗	1.75	1.245	3
土成	2 (25-7, 25-8, -)	2 (25-21, 25-9, -)	2 (25-7, 25-16, -)	2 (25-14, 25-15, -)	-	2 (25-10, 25-10, -)	0	5勝	MAX	2.137	1
成山	2 (25-19, 26-24, -)	0 (11-25, 15-25, -)	2 (16-25, 25-23, 20-18)	1 (12-25, 10-25, -)	2 (10-25, 10-25, -)	-	2	2勝3敗	0.571	0.695	4

## 第5回池高CUP中学生バレーボール大会 最終順位決定戦



	吉野	脇町	池田・山城	勝敗	セット率	得点率	順位
吉野	-	0 $\begin{pmatrix} 24 & - & 26 \\ 18 & - & 25 \\ - \end{pmatrix}$ 2	1 $\begin{pmatrix} 18 & - & 25 \\ 25 & - & 22 \\ 22 & - & 25 \end{pmatrix}$ 2	2敗	0.25	0.87	3
脇町	2 $\begin{pmatrix} 26 & - & 24 \\ 25 & - & 18 \\ - \end{pmatrix}$ 0	-	2 $\begin{pmatrix} 25 & - & 17 \\ 18 & - & 25 \\ 25 & - & 20 \end{pmatrix}$ 1	2勝	4.00	1.14	1
池田・山城	2 $\begin{pmatrix} 25 & - & 18 \\ 22 & - & 25 \\ 25 & - & 22 \end{pmatrix}$ 1	1 $\begin{pmatrix} 17 & - & 25 \\ 25 & - & 18 \\ 20 & - & 25 \end{pmatrix}$ 2	-	1勝1敗	1.00	1.01	2

# 第5回池高CUP中学生バレーボール大会 予選グループ戦

## Cグループ

	半	田	穴	吹	川	島	勝 敗	セット率	得点率	順 位		
半	田		0	$\begin{pmatrix} 13 & - & 25 \\ 12 & - & 25 \\ - \end{pmatrix}$	2	0	$\begin{pmatrix} 10 & - & 25 \\ 8 & - & 25 \\ - \end{pmatrix}$	2	2敗	0.00	0.43	3
穴	吹	2	$\begin{pmatrix} 25 & - & 13 \\ 25 & - & 12 \\ - \end{pmatrix}$	0		2	$\begin{pmatrix} 25 & - & 23 \\ 25 & - & 16 \\ - \end{pmatrix}$	0	2勝	MAX	1.56	1
川	島	2	$\begin{pmatrix} 25 & - & 10 \\ 25 & - & 8 \\ - \end{pmatrix}$	0	0	$\begin{pmatrix} 23 & - & 25 \\ 16 & - & 25 \\ - \end{pmatrix}$	2		1勝1敗	1.00	1.31	2

## Dグループ

	井	川	岩	倉	鴨	島	東	勝 敗	セット率	得点率	順 位		
井	川		2	$\begin{pmatrix} 25 & - & 16 \\ 25 & - & 22 \\ - \end{pmatrix}$	0	0	$\begin{pmatrix} 17 & - & 25 \\ 9 & - & 25 \\ - \end{pmatrix}$	2	1勝1敗	1.00	0.86	2	
岩	倉	0	$\begin{pmatrix} 16 & - & 25 \\ 22 & - & 25 \\ - \end{pmatrix}$	2		0	$\begin{pmatrix} 9 & - & 25 \\ 4 & - & 25 \\ - \end{pmatrix}$	2	2敗	0.00	0.51	3	
鴨	島	東	2	$\begin{pmatrix} 25 & - & 17 \\ 25 & - & 9 \\ - \end{pmatrix}$	0	2	$\begin{pmatrix} 25 & - & 9 \\ 25 & - & 4 \\ - \end{pmatrix}$	0		2勝	MAX	2.56	1

## 順位決定戦

穴吹 1  $\begin{pmatrix} 25 & - & 23 \\ 15 & - & 25 \\ 23 & - & 25 \end{pmatrix}$  2 鴨島東

川島 0  $\begin{pmatrix} 17 & - & 25 \\ 22 & - & 25 \\ - \end{pmatrix}$  2 井川

半田 2  $\begin{pmatrix} 25 & - & 17 \\ 19 & - & 25 \\ 25 & - & 14 \end{pmatrix}$  1 岩倉